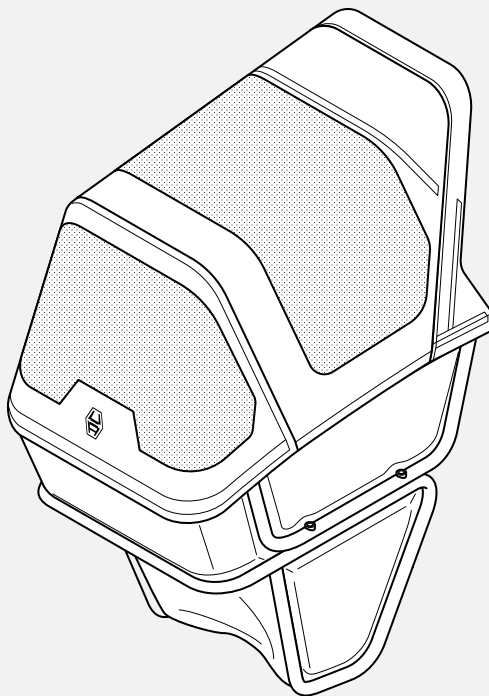




Urban Arrow Shorty Raincover Installation and User Instruction



EN

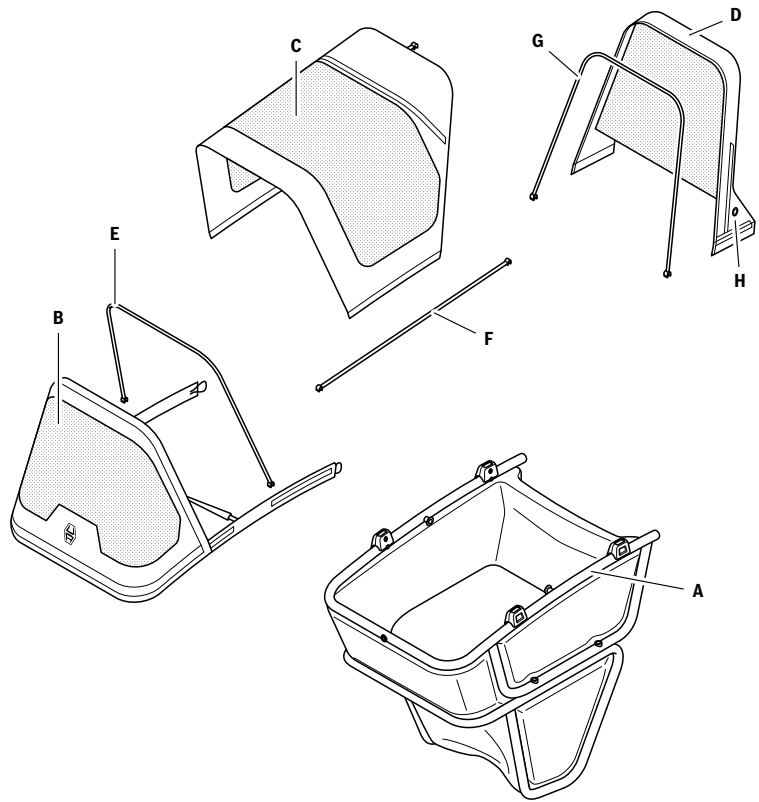
NL

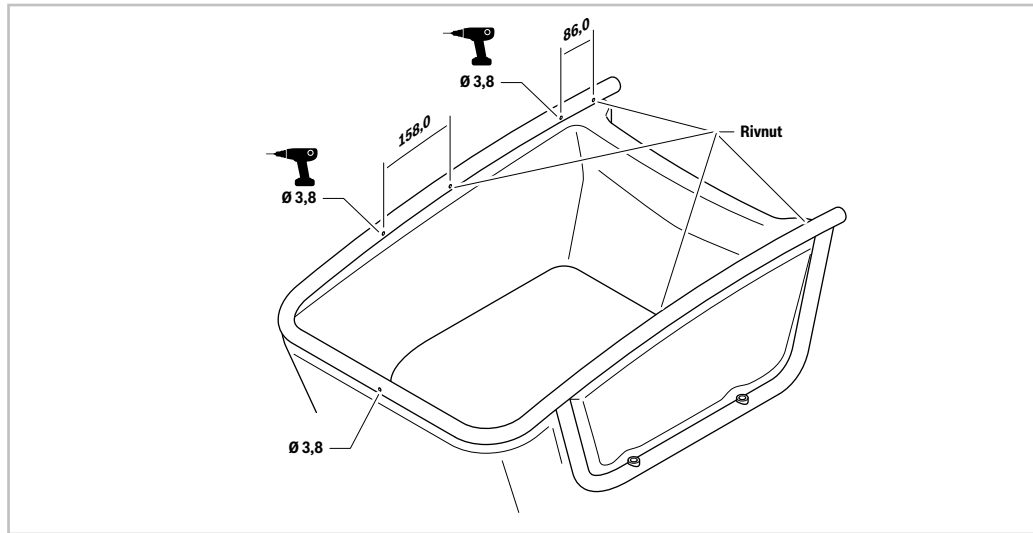
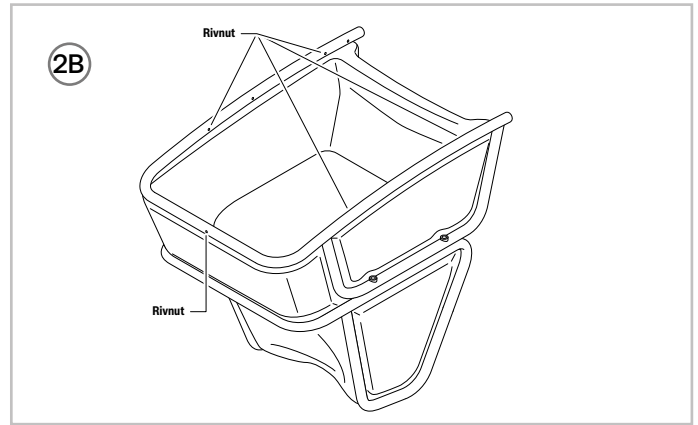
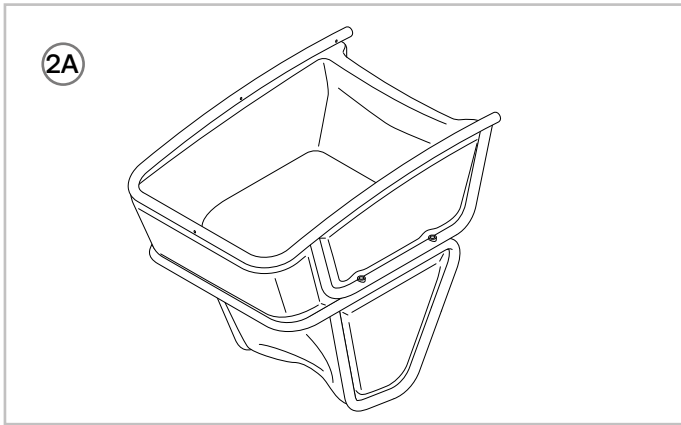
DE

FR

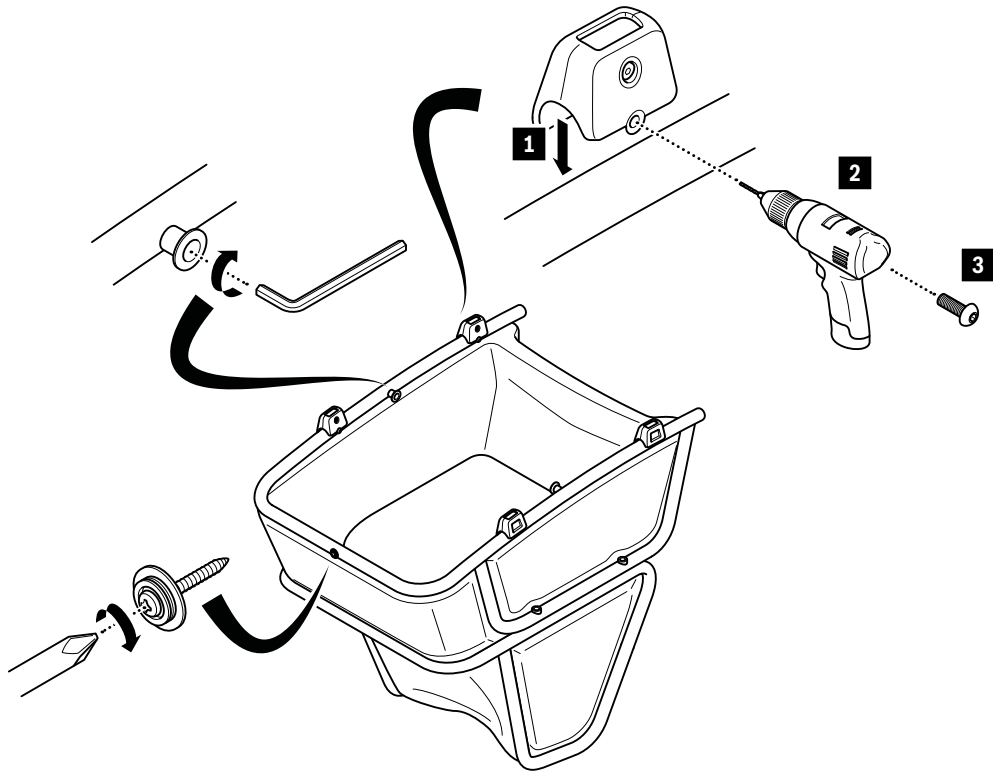
EN	Installation and User Instruction	14
NL	Installatie- en gebruikersinstructie	20
DE	Installations- und Benutzeranleitung	26
FR	Installation et instructions d'utilisation	32

1

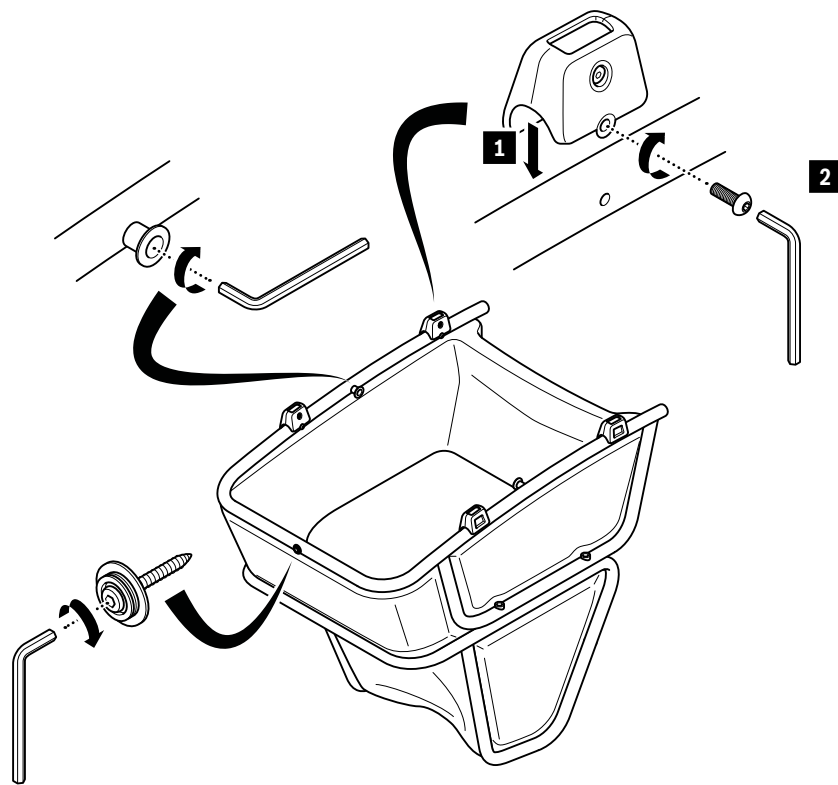




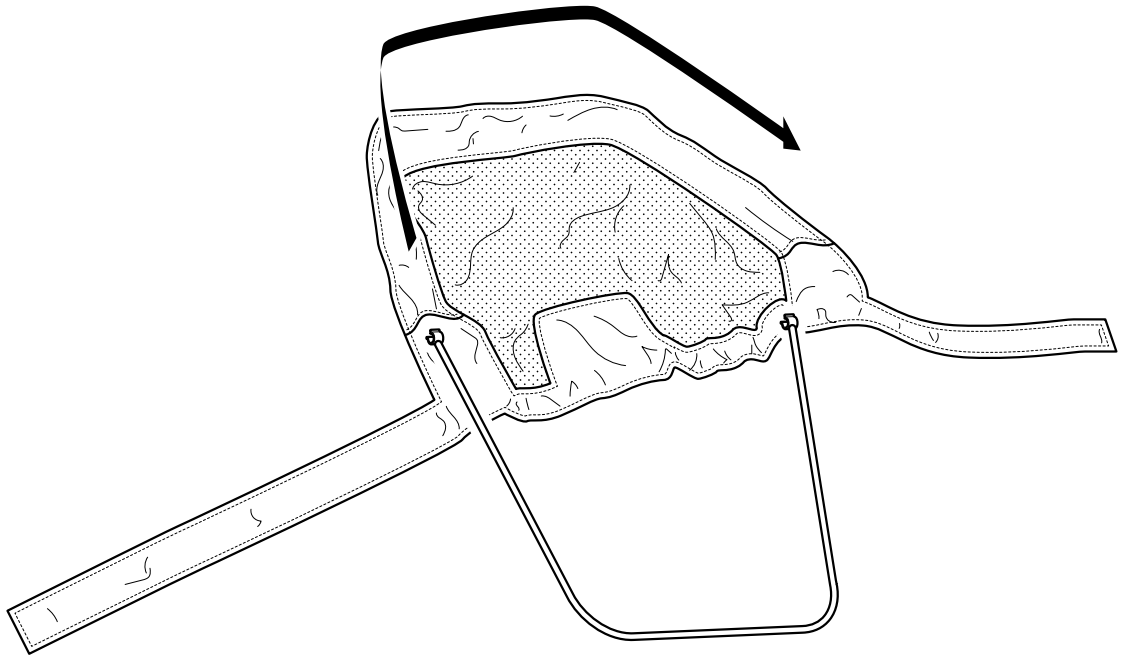
3



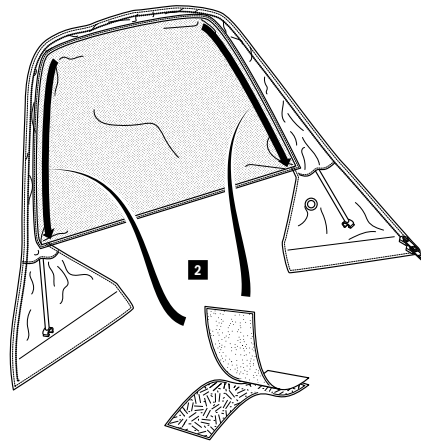
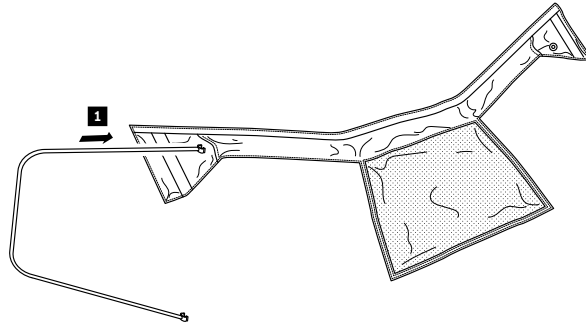
4



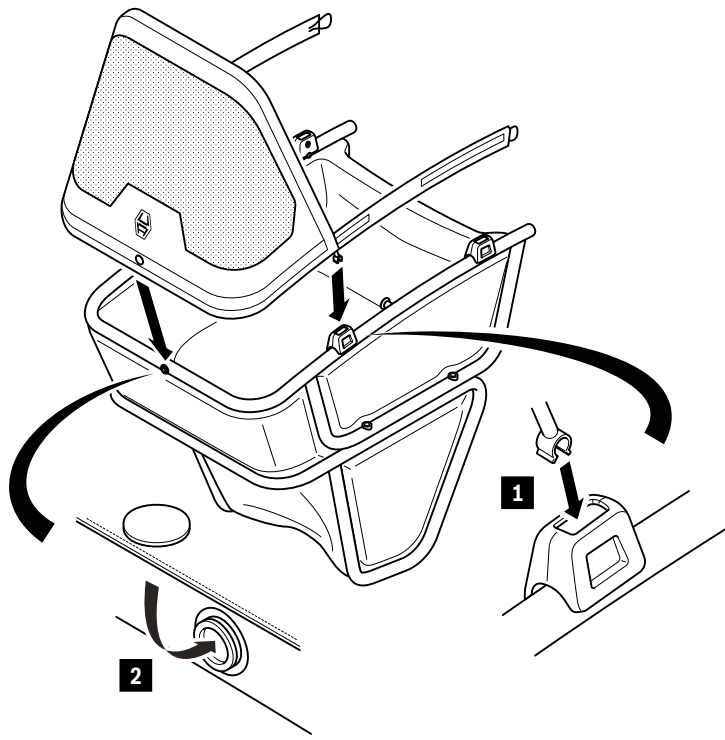
5



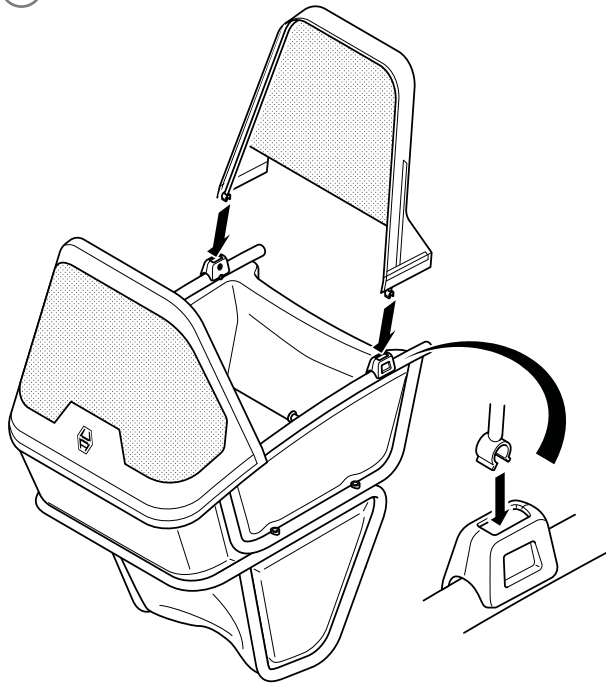
6



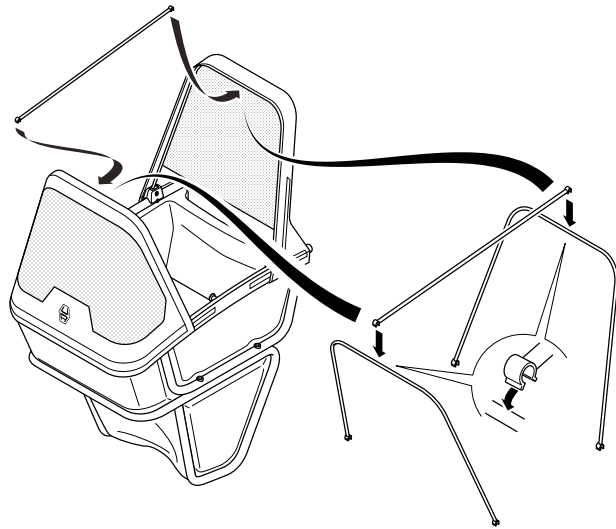
7



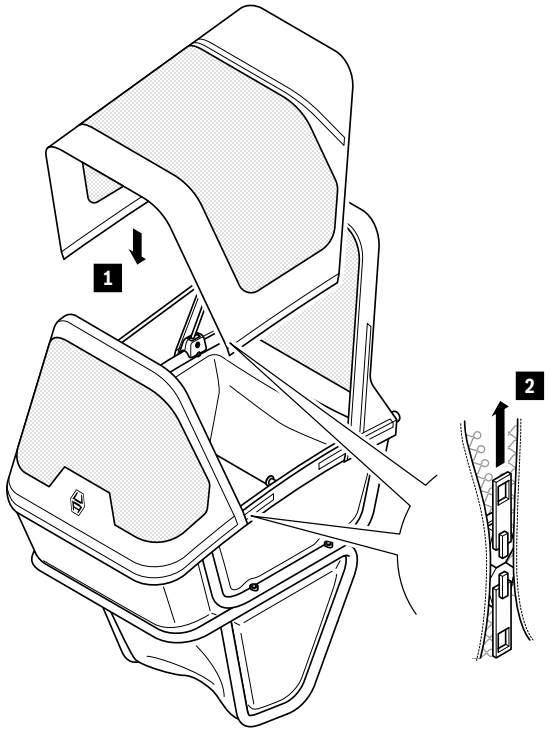
8



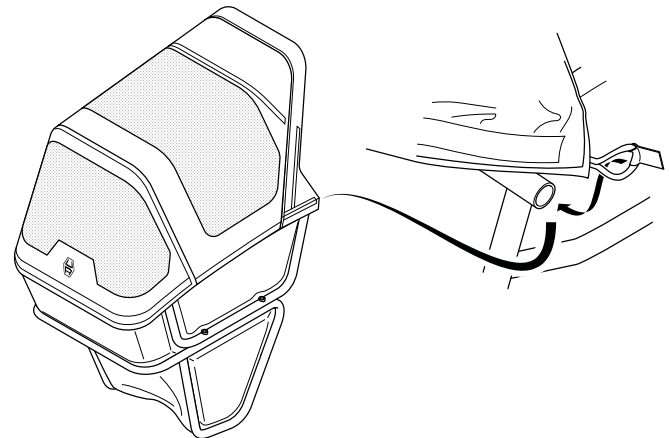
9



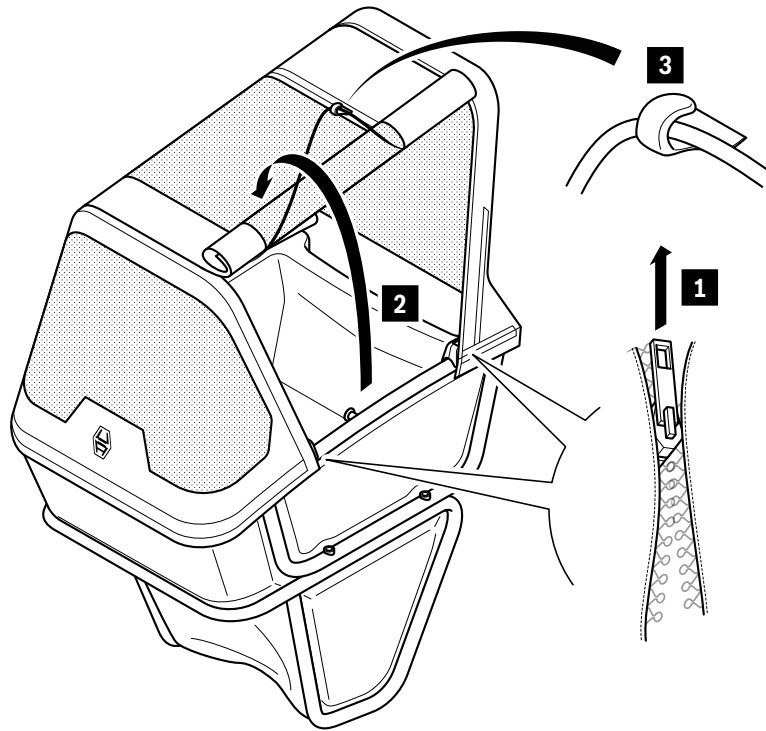
10



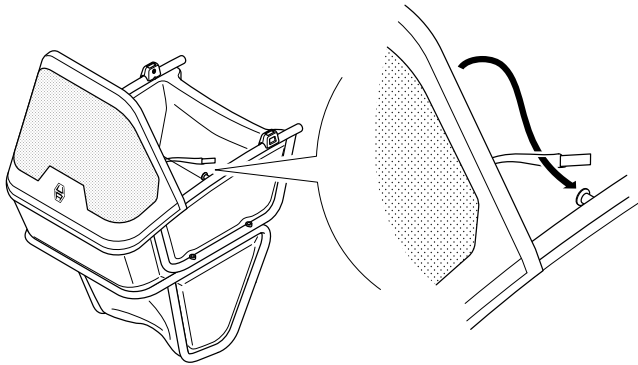
11



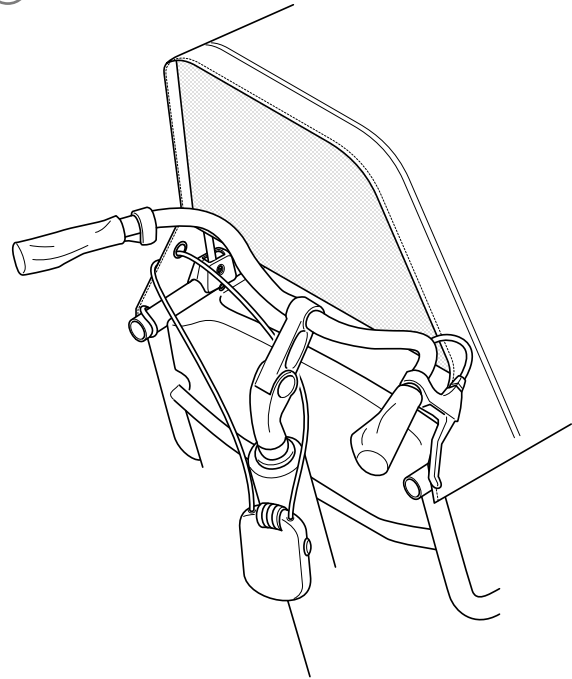
12



13



14



1. Product Parts ①

Part	Letter
Protection tube*	A
Windscreen	B
Doors	C
Rear	D
Front frame	E
Top frame	F
Rear frame	G
Eyelet	H

*Bicycle part

Technical data

Subject	Data
Material covers	Polyamide (pvc coated) Polyester (pvc coated)
Material windows	Polypropylene

2. Safety instructions

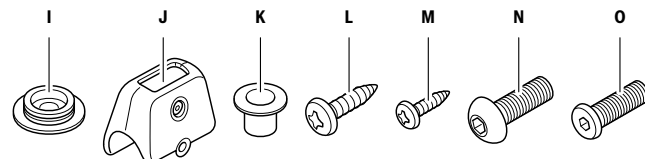
Please read these instructions carefully before installing and using the Urban Arrow Shorty Raincover.

- This product is only suitable for use on the 'Urban Arrow Shorty' bikes of Urban Arrow. The connections of the Shorty Raincover shall be checked every time the bike is used.
- Never leave children unattended under the Shorty Raincover. Make sure that they are always supervised by a person responsible for their safety.
- Strong crosswinds can have an effect on the riding behavior of the bike. Adjust your speed if necessary.
- If the Shorty Raincover or any of its important parts are bent or broken, replace all the parts.
- Make sure that the Shorty Raincover is free during storage and is not placed under heavy equipment.
- In the event of a defect, such as a crack or hole in the hood, we recommend that you contact your dealer. Do not continue driving if the hood is defective.
- Modifications to the Shorty Raincover or its components are not permitted. This will void the warranty.
- Keep the bike and Shorty Raincover away from fire.

3. Installation

Check if the packaging contains the following components:

- Windscreen
- Doors
- Rear
- Front frame
- Top frame
- Rear frame
- Storage bag
- Installation and user manual
- Bag with installation parts:



Part	Letter
Male snap fastener (1)	I
Brackets (4)	J
Loop fixation (2)	K
4.2x13mm self tapping screw (6)	L
3.5x9.5mm self tapping screw (1)	M
M5x16mm button head hex screw (6)	N
Special M5 screw with flat head (1)	O

Recommended tools:

- Electric drill
- 3.0 mm metal drill bit
- 3.8 mm metal drill bit
- 3mm Allen key
- Measuring tape
- Pencil
- Center punch
- Hammer

To install the Shorty Raincover:

1. Install the **brackets** ①:

NOTICE Depending on the model of your Shorty, follow procedure A or B. If your model has no rivnut on the outside of the front of the protection tube, follow procedure A. If your model does have a rivnut on the outside of the protection tube, follow procedure B.

Procedure A ②A

1. Mark the middle of the front side of the **protection tube** ④ with a centre punch and a hammer.
2. Drill a 3mm hole at the marking in the middle of the front side of the **protection tube** ④.
3. Drill the 3.8 mm holes on the inside of the **protection tube** ④ at the indicated positions. **TIP** Place the brackets on the protection tube to determine the correct height of the drilling holes.
4. Attach the **male snap fastener** ① to the front side of the **protection tube** ④ by using the **3.5x9.5mm screw** ③. ③
5. Attach the **brackets** ① onto the **protection tube** ④ by clicking them into place and fastening them with the **4.2x13mm screws** ①.
6. Use the **Allen key** to attach the **loop fixations** ② to the existing centre rivnuts on the inside of each side of the **protection tube** ④.

Procedure B ②B

1. Attach the **male snap fastener** ① to the rivnut on the front side of **protection tube** ④ by using the **special M5x16 screw** ④. ④
2. Put the **brackets** ① onto the **protection tube** ④ by placing them over the existing rivnuts at the indicated positions.

3. Use an Allen key to attach the **brackets** ① to the **protection tube** ④ with the **M5x16 screws** ④.
4. Use the **Allen key** to attach the **loop fixations** ② to the centre rivnuts on the inside of each side of the **protection tube** ④.

Installation (continued)

2. Place the **windscreen** ⑥ on a horizontal and clean surface. **NOTICE** Please make sure that the inside of the windscreen is facing upwards.
3. Carefully put the **front frame** ⑤ into the funnel of the **windscreen** ⑥ by sliding it into place until an equal length protrudes on both sides. ⑤
4. Place the **rear** ⑦ on a horizontal and clean surface. **NOTICE** Please make sure that the inside of the rear is facing upwards, and the mesh is not attached to the funnel.
5. Carefully put the **rear frame** ⑧ into the funnel of the **rear** ⑦ by sliding it into place until an equal length protrudes on both sides. ⑧
6. Fold the sides of the **rear** ⑦ inwards and attach to the mesh with the velcro strip. Fasten the **rear frame** ⑧ with the velcro loops.
7. Place the **windscreen** ⑥ onto the brackets on the front side of the **protection tube** ④. When done correctly, you hear a clicking sound. ⑦
8. Pull the bottom edge of the **windscreen** ⑥ over the front side of the **protection tube** ④, and attach with to the **male snap fastener** ①.
9. Place the **rear** ⑦ onto the brackets on the rear side of the **protection tube** ④. When done correctly, you hear a clicking sound. ⑧
10. Attach the **top frame** ⑨ to the **front frame** ⑤ and **rear frame** ⑧ with the C-shaped clips on both ends. When done correctly, you hear a clicking sound. ⑨

11. Place the **doors** ③ over the **top frame** ⑥, and attach to the **windscreen** ⑧ and **rear** ⑩ with the zippers. ⑪ **NOTICE** Make sure the small hook on top of the doors is positioned on the rear side.
12. Fasten the Shorty Raincover onto the **protection tube** ④ by connecting the velcro patches on the bottom of the **doors** ③ and **rear** ⑩.
13. Pull the red loops on each side of **rear** ⑩ backwards, and put the attached elastic straps over the back ends of the **protection tube** ④. ⑫

4. Usage

Open doors ⑬

1. Unzip both sides of the **doors** ③.
2. To keep the **doors** ③ open, roll up and use the velcro patches on top to put in place.
3. Pull the elastic band on the inside of the **doors** ③, guide it around the rolled-up doors, and attach it to the small hook on the top of the **doors** ③.

Windscreen only ⑭

1. Uninstall the **doors** ③ and **rear** ⑩ by following steps 4-13, and their instructions, in reversed order.
2. Loosen the elastics loops attached to the inside of the **windscreen** ⑧.
3. Place the elastic loops around the **loop fixations** ⑫ on the inside of the **protection tube** ④.

5. Uninstalling

- Follow steps 6-13, and their instructions, in reversed order.
- Do not remove the frames from the **windscreen** ⑧ and **rear** ⑩.
- Make sure the Shorty Raincover is clean and completely dry before storage.
- To store the Shorty Raincover correctly:
 1. Place the **windscreen** ⑧, **doors** ③, and **rear** ⑩ on a horizontal and clean surface. **NOTICE** Make sure that the inside of each cover is facing upwards.
 2. Fold up the straps on the **windscreen** ⑧. **NOTICE** Carefully smooth out all creases before folding.
 3. Put the **windscreen** ⑧ on top of the **rear** ⑩.
 4. Fold the **doors** ③ and put on top of the **windscreen** ⑧. **NOTICE** Carefully smooth out all creases before folding.
 5. Put the **top frame** ⑥ on top of the **doors** ③.
 6. Carefully put covers and frames into the **storage bag**.

6. Securing

Use the **eyelet** ④ to secure the Shorty Raincover with an optional lock.
⑭

7. Cleaning

Clean the Shorty Raincover when necessary. If your Shorty Raincover is not used for an extended period of time, uninstall it correctly, clean the cover as described in these instructions and store it in a cool, dry place away from direct sunlight. Make sure the Shorty Raincover is completely dry before storage.

To clean the Shorty Raincover:

1. Use a damp cloth to wipe the entire surface of the Shorty Raincover.
2. If necessary, rinse with lukewarm water and cloth. **NOTICE**
Do not use detergents or other solvents to clean the appliance.
3. Put the Shorty Raincover at a place where it can dry.

8. Warranty

Contact your Urban Arrow partner before returning the product. The warranty covers 24 months from the date of purchase. The defective product must be sent to the manufacturer within 2 weeks. The warranty will be void in the following cases:

- External force
- Improper maintenance
- Failure to comply with operating instructions
- Discoloration caused by UV-radiation
- Wrinkles, scratches and indentations in the window material even caused by normal usage

Modifications to the Shorty Raincover or its components are not permitted. This will void the warranty.

1. Product onderdelen ①

Onderdeel	Letter
Beschermbuis*	A
Windscherm	B
Deuren	C
Achterkant	D
Voorframe	E
Bovenframe	F
Achterframe	G
Oogje	H

*Fietsonderdeel

Technische gegevens

Onderwerp	Gegevens
Materiaalhoezen	Polyamide (pvc-gecoat) Polyester (pvc-gecoat)
Materiaal ramen	Polypropyleen

2. Veiligheidsinstructies

Lees deze instructies zorgvuldig door voordat u de Urban Arrow Shorty Raincover installeert en gebruikt.

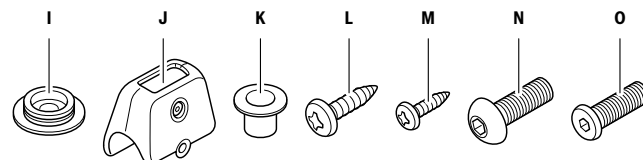
- Dit product is enkel geschikt voor gebruik op de “Urban Arrow Shorty” fietsen van Urban Arrow. De verbindingen van de Shorty Raincover moeten telkens worden gecontroleerd wanneer de fiets wordt gebruikt.
- Laat kinderen nooit zonder toezicht onder de Shorty Raincover. Zorg ervoor dat ze altijd onder toezicht staan van een persoon die verantwoordelijk is voor hun veiligheid.
- Sterke zijwind kan effect hebben op het rijgedrag van de fiets. Pas uw snelheid aan indien nodig.
- Indien de Shorty Raincover of een van zijn belangrijke onderdelen gebogen of gebroken zijn, deze onderdelen vervangen.
- Zorg ervoor dat het Shorty Raincover vrij is tijdens het opbergen en niet onder zware apparatuur wordt geplaatst.
- Indien er iets defect is, zoals een barst of een gat in de kap, raden we u aan contact op te nemen met uw dealer. Blijf niet verder rijden als de kap defect is.
- Wijzigingen aan de Shorty Raincover of zijn onderdelen zijn niet toegestaan. Hierdoor vervalt de garantie.
- Houd de fiets en Shorty Raincover weg van vuur.

3. Installatie

Controleer of de verpakking de volgende onderdelen bevat:

- Windscherm
- Deuren
- Achterkant
- Voorframe
- Bovenframe
- Achterframe
- Opbergtas
- Installatie en gebruikershandleiding
- Zakje met installatie-onderdelen:

Onderdeel	Letter
Mannelijke kliksluiting (1)	I
Beugels (4)	J
Lusbevestiging (2)	K
4,2x13mm zelftappende schroef (6)	L
3,5x9,5mm zelftappende schroef (1)	M
M5x16mm zeskantbout met knoopkop (6)	N
Speciale M5 schroef met platte kop (1)	O



Aanbevolen gereedschap:

- Elektrische boor
- 3,0 mm metaalboor
- 3,8 mm metaalboor
- 3mm inbussleutel
- Meetlint
- Potlood
- Centerpons
- Hamer

Om de Shorty Raincover te installeren:

1. De **beugels** ① installeren ①:

OPMERKING Afhankelijk van het model van uw Shorty, volgt u procedure A of B. Als uw model geen klinknagel heeft aan de buitenkant van de voorkant van de beschermbuis, volgt u procedure A. Als uw model wel een klinknagel heeft aan de buitenkant van de beschermbuis, volgt u procedure B.

Procedure A ②A

1. Markeer het midden van de voorkant van de **beschermbuis** ④ met een centerpons en een hamer.
2. Boor een gat van 3 mm ter hoogte van de markering in het midden van de voorkant van de **beschermbuis** ④.
3. Boor de gaten van 3,8 mm aan de binnenkant van de **beschermbuis** ④ op de aangegeven plaatsen. **TIP** Plaats de beugels op de beschermbuis om de juiste hoogte van de boorgaten te bepalen.
4. Bevestig de **mannelijke klikbevestiging** ① aan de voorzijde van de **beschermbuis** ④ met behulp van de **3,5x9,5 mm schroef** ③.
5. Bevestig de **beugels** ① op de **beschermbuis** ④ door ze op hun plaats te klikken en vast te zetten met de **4,2x13mm schroeven** ⑤.
6. Gebruik de **inbussleutel** om de **lusbevestigingen** ⑥ te bevestigen aan de bestaande middelste klinknagels aan de binnenkant van elke kant van de **beschermbuis** ④.

Procedure B ②B

1. Bevestig de **mannelijke klikbevestiging** ① aan de klinknagel aan de voorzijde van de **beschermbuis** ④ met behulp van de **speciale M5x16 schroef** ④. ④

2. Plaats de **beugels** ① op de **beschermbuis** ④ door ze op de gemarkeerde posities over de bestaande klinknagels te plaatsen.
3. Gebruik een inbussleutel om de **beugels** ① aan de **beschermbuis** ④ te bevestigen met de **M5x16 schroeven** ⑤.
4. Gebruik de **inbussleutel** om de **lusbevestigingen** ⑥ aan de middelste klinknagels te bevestigen aan de binnenkant van elke kant van de **beschermbuis** ④.

Installatie (vervolg)

2. Plaats het **windscherm** ⑥ op een horizontaal en schoon oppervlak. **OPMERKING** Zorg ervoor dat de binnenkant van het windscherm naar boven gericht is.
3. Plaats het **voorframe** ⑥ voorzichtig in de trechter van het **windscherm** ⑥ door het op zijn plaats te schuiven totdat aan beide zijden een gelijke lengte uitsteekt. ⑥
4. Plaats de **achterkant** ⑥ op een horizontaal en schoon oppervlak. **OPMERKING** Zorg ervoor dat de binnenkant van de achterkant naar boven wijst en het gaas niet aan de trechter vastzit.
5. Plaats het **achterframe** ⑥ voorzichtig in de trechter van de **achterkant** ⑥ door het op zijn plaats te schuiven totdat aan beide zijden een gelijke lengte uitsteekt. ⑥
6. Vouw de zijden van de **achterkant** ⑥ naar binnen en bevestig het aan het gaas met de klittenband. Bevestig het **achterframe** ⑥ aan de klittenband lussen.
7. Plaats het **windscherm** ⑥ op de beugels aan de voorkant van de **beschermbuis** ④. Als u het goed hebt gedaan, hoort u een klikkend geluid. ⑦
8. Trek de onderste rand van het **windscherm** ⑥ over de voorkant van de **beschermbuis** ④ en bevestig het aan de **mannelijke klikbevestiging** ①.

9. Plaats de **achterkant** ⑩ op de beugels aan de achterkant van de **beschermhuis** ①. Als u het goed hebt gedaan, hoort u een klikkend geluid. ⑩
10. Bevestig het **bovenframe** ⑥ aan het **voorframe** ⑤ en **achterframe** ⑦ met de C-vormige clips aan beide uiteinden. Als u het goed hebt gedaan, hoort u een klikkend geluid. ⑩
11. Plaats de **deuren** ③ over het **bovenframe** ⑥ en bevestig deze met de ritsen aan het **windscherm** ② en **achterkant** ⑩. ⑩
OPMERKING Zorg ervoor dat de kleine haak bovenop de deuren aan de achterkant is geplaatst.
12. Bevestig de Shorty Raincover op de **beschermhuis** ① door de klittenband met de onderkant van de **deuren** ③ en **achterkant** ⑩ te verbinden.
13. Trek de rode lussen aan weerszijden van de **achterkant** ⑩ naar achteren, en plaats de bevestigde elastische banden over de achterste uiteinden van de **beschermhuis** ①. ⑩

4. Gebruik

De deuren openen ⑫

1. Rits beide kanten van de **deuren** ③ los.
2. Om de **deuren** ③ open te houden, rol ze op en gebruik de klittenband aan de bovenkant om ze op hun plaats te zetten.
3. Trek het elastiek aan de binnenkant van de **deuren** ③, leid het rond de opgerolde deuren en bevestig het aan het kleine haakje aan de bovenkant van de **deuren** ③.

Alleen windscherm ⑬

1. Demonteer de **deuren** ③ en de **achterkant** ⑩ door de stappen 4-13 en de bijbehorende instructies in omgekeerde volgorde uit te voeren.
2. Maak de elastieken lussen los die aan de binnenkant van het **windscherm** ② zijn bevestigd.
3. Plaats de elastische lussen rond de **lusbevestigingen** ④ aan de binnenzijde van de **beschermhuis** ①.

5. Verwijderen

- Volg de stappen 6 t/m 13 en hun instructies, in omgekeerde volgorde.
- Verwijder de frames niet van het **windscherm** ⑧ en **achterkant** ⑩.
- Zorg ervoor dat de Shorty Raincover helemaal droog is voordat u hem opbergt.
- Om de Shorty Raincover correct op te bergen:
 1. Plaats u het **windscherm** ⑧, **deuren** ⑨, en **achterkant** ⑩ op een horizontaal en schoon oppervlak. **OPMERKING** Zorg ervoor dat de binnenkant van elke hoes naar boven gericht is.
 2. Vouw de riemen op het **windscherm** ⑧ omhoog. **OPMERKING** Strijk alle vouwen zorgvuldig glad alvorens te vouwen.
 3. Plaats het **windscherm** ⑧ bovenop de **achterkant** ⑩.
 4. Vouw de **deuren** ⑨ en plaats het bovenop het **windscherm** ⑧. **OPMERKING** Strijk alle vouwen zorgvuldig glad alvorens te vouwen.
 5. Plaats het **bovenframe** ⑥ bovenop de **deuren** ⑨.
 6. Plaats de hoezen en frames in de **opbergtas**.

6. Beveiligen

Gebruik het **oogje** ⑭ om de Shorty Raincover met een optioneel slot te beveiligen. ⑭

7. Reiniging

Reinig de Shorty Raincover indien nodig. Als uw Shorty Raincover gedurende langere tijd niet wordt gebruikt, dient u hem op de juiste manier te verwijderen, de cover te reinigen zoals beschreven in deze instructies en hem op te bergen op een koele, droge plaats uit de buurt van direct zonlicht. Zorg ervoor dat de Shorty Raincover helemaal droog is voordat u hem opbergt.

Om de Shorty Raincover te reinigen:

1. Gebruik een vochtige doek om het gehele oppervlak van de Shorty Raincover af te vegen.
2. Spoel met lauw warm water af en een doek, indien nodig.
OPMERKING Gebruik geen schoonmaakmiddel of ander oplosmiddel om te reinigen.
3. Leg de Shorty Raincover op een plaats waar hij kan drogen.

8. Garantie

Neem contact op met uw Urban Arrow partner voordat u het artikel terugbrengt. De garantie dekt 24 maanden vanaf de datum van aankoop. Het defecte product moet binnen 2 weken naar de fabrikant worden gestuurd. De garantie vervalt in de volgende gevallen:

- Externe kracht
- Verkeerd onderhoud
- Het niet naleven van de bedieningsinstructies
- Verkleuring door UV-straling
- Rimpels, krassen en inkepingen in het raammateriaal worden ook veroorzaakt door normaal gebruik

Wijzigingen aan de Shorty Raincover of zijn onderdelen zijn niet toegestaan. Hierdoor vervalt de garantie.

1. Produktteile ①

Teil	Buchstabe
Schutzrohr*	A
Windschutzscheibe	B
Türen	C
Rückwand	D
Vorderer Rahmen	E
Oberer Rahmen	F
Hinterer Rahmen	G
Öse	H

*Teil des Fahrrads

Technische Daten

Bereich	Daten
Material Abdeckungen	Polyamid (PVC-beschichtet) Polyester (PVC-beschichtet)
Material Fenster	Polypropylen

2. Sicherheitshinweise

Bitte lesen Sie diese Anweisungen sorgfältig durch, bevor Sie das Urban Arrow Shorty Raincover installieren und verwenden.

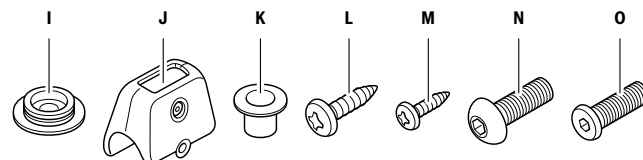
- Dieses Produkt ist nur zur Verwendung mit den „Urban Arrow Shorty“-Fahrrädern von Urban Arrow geeignet. Die Verbindungen des Shorty Raincover müssen bei jeder Benutzung des Fahrrads überprüft werden.
- Lassen Sie Kinder niemals unbeaufsichtigt unter dem Shorty Raincover zurück. Stellen Sie sicher, dass sie stets von einer für ihre Sicherheit verantwortlichen Person beaufsichtigt werden.
- Starker Seitenwind kann sich auf das Fahrverhalten des Fahrrads auswirken. Passen Sie gegebenenfalls Ihre Geschwindigkeit an.
- Wenn das Shorty Raincover oder eins seiner wesentlichen Teile verbogen oder gebrochen sind, müssen Sie alle Teile ersetzen.
- Stellen Sie sicher, dass das Shorty Raincover während der Lagerung unbelastet ist und nicht unter schwere Ausrüstung gelegt wird.
- Im Falle eines Defekts, z. B. ein Riss oder Loch, empfehlen wir Ihnen, sich an Ihren Händler zu wenden. Fahren Sie mit defektem Schutz nicht weiter.
- Änderungen am Shorty Raincover oder seinen Komponenten sind nicht zulässig. Dadurch erlischt die Garantie.
- Halten Sie das Fahrrad und das Shorty Raincover von Feuer fern.

3. Installation

Prüfen Sie, ob die Verpackung die folgenden Komponenten enthält:

- Windschutzscheibe
- Türen
- Rückwand
- Vorderer Rahmen
- Oberer Rahmen
- Hinterer Rahmen
- Aufbewahrungstasche
- Installations- und Benutzeranleitung
- Tasche mit Teilen für die Installation:

Teil	Buchstabe
Druckknopf (1)	I
Halterungen (4)	J
Schlaufenbefestigung (2)	K
4,2x13mm Blechschraube (6)	L
3,5x9,5mm Blechschraube (1)	M
M5x16mm Linsenkopf-Sechskantschraube (6)	N
Spezialschraube M5 mit Flachkopf (1)	O



Empfohlene Werkzeuge:

- Elektrische Bohrmaschine
- Metall-Bohrer 3,0 mm
- Metall-Bohrer 3,8 mm
- Innensechskantschlüssel 3mm
- Maßband
- Bleistift
- Körner
- Hammer

So montieren Sie das Shorty Raincover:

1. Montieren Sie die **Halterungen** ①:

HINWEIS Je nach Modell Ihres Shorty Raincover befolgen Sie Verfahren A oder B. Wenn Ihr Modell keine Nietmutter an der Außenseite der Vorderseite des Schutzrohrs hat, befolgen Sie Verfahren A. Wenn Ihr Modell eine Nietmutter an der Außenseite des Schutzrohrs hat, befolgen Sie Verfahren B.

Verfahren A ②A

1. Markieren Sie die Mitte der Vorderseite des **Schutzrohrs** ④ mit einem Körner und einem Hammer.
2. Bohren Sie ein 3 mm großes Loch an der Markierung in der Mitte der Vorderseite des **Schutzrohrs** ④.
3. Bohren Sie die 3,8 mm großen Löcher auf der Innenseite des **Schutzrohrs** ④ an den angegebenen Stellen. **TIPP** Setzen Sie die Halterungen auf das Schutzrohr, um die richtige Höhe der Bohrlöcher zu bestimmen.
4. Befestigen Sie den **Druckknopf** ① an der Vorderseite des **Schutzrohrs** ④ mit der **Schraube 3,5x9,5mm** ③.
5. Befestigen Sie die **Halterungen** ① auf dem **Schutzrohr** ④ durch Einrasten und Befestigen mit den **Schrauben 4,2x13mm** ②.
6. Verwenden Sie den **Innensechskantschlüssel**, um die **Schlaufenbefestigungen** ⑤ an den vorhandenen mittleren Nietmuttern auf der Innenseite jeder Seite des **Schutzrohrs** ④ anzubringen.

Verfahren B ②B

1. Befestigen Sie den **Druckknopf** ① an der Nietmutter auf der Vorderseite des **Schutzrohrs** ④ mit der **Spezialschraube M5x16** ⑥.

2. Setzen Sie die **Halterungen** ① auf das **Schutzrohr** ④, indem Sie sie an den angegebenen Stellen über die vorhandenen Nietmuttern setzen.
3. Verwenden Sie einen Innensechskantschlüssel, um die **Halterungen** ① am **Schutzrohr** ④ mit den **Schrauben M5x16** ⑥ zu befestigen.
4. Verwenden Sie den **Innensechskantschlüssel**, um die **Schlaufenbefestigungen** ⑤ an den mittleren Nietmuttern auf der Innenseite jeder Seite des **Schutzrohrs** ④ anzubringen.

Installation (Fortsetzung)

2. Setzen Sie die **Windschutzscheibe** ⑧ auf einer waagerechten und sauberen Fläche. **HINWEIS** Bitte stellen Sie sicher, dass die Innenseite der Windschutzscheibe nach oben zeigt.
3. Setzen Sie den **vorderen Rahmen** ⑨ vorsichtig in den Trichter der **Windschutzscheibe** ⑧ ein, indem Sie ihn so weit einschieben, dass er auf beiden Seiten gleich weit herausragt. ⑩
4. Platzieren Sie die **Rückwand** ⑩ auf einer waagerechten und sauberen Fläche. **HINWEIS** Bitte stellen Sie sicher, dass die Innenseite der Rückwand nach oben zeigt und das Netz nicht am Trichter befestigt ist.
5. Setzen Sie den **hinteren Rahmen** ⑨ vorsichtig in den Trichter der **Rückwand** ⑩ ein, indem Sie ihn so weit einschieben, dass er auf beiden Seiten gleich weit herausragt. ⑩
6. Falten Sie die Seiten der **Rückwand** ⑩ nach innen und befestigen Sie sie mit dem Klettverschlussband am Netz. Befestigen Sie den **hinteren Rahmen** ⑨ mit den Klettverschlusschlaufen.
7. Setzen Sie die **Windschutzscheibe** ⑧ auf die Halterungen an der Vorderseite des **Schutzrohrs** ④. Wenn das korrekt ausgeführt wird, hören Sie ein Klickgeräusch. ⑦
8. Ziehen Sie die Unterkante der **Windschutzscheibe** ⑧ über die Vorderseite des **Schutzrohrs** ④ und befestigen Sie sie mit dem **Druckknopf** ①.

9. Setzen Sie die **Rückwand** ⑩ auf die Halterungen an der Rückseite des **Schutzrohrs** ④. Wenn das korrekt ausgeführt wird, hören Sie ein Klickgeräusch. ⑨
10. Befestigen Sie den **oberen Rahmen** ⑥ an beiden Enden mit den C-förmigen Clips am **vorderen Rahmen** ⑤ und am **hinterer Rahmen** ⑦. Wenn das korrekt ausgeführt wird, hören Sie ein Klickgeräusch. ⑨
11. Platzieren Sie die **Türen** ③ über den **oberen Rahmen** ⑥ und befestigen Sie sie mit den Reißverschlüssen an der **Windschutzscheibe** ⑧ und an der **Rückwand** ⑩. ⑩ **HINWEIS**
Stellen Sie sicher, dass der kleine Haken an der Oberseite der Türen an der Rückseite angebracht ist.
12. Befestigen Sie das Shorty Raincover auf dem **Schutzrohr** ④, indem Sie die Klettverschlüsse an der Unterseite der **Türen** ③ und an der **Rückwand** ⑩ verbinden.
13. Ziehen Sie die roten Schlaufen auf jeder Seite der **Rückwand** ⑩ nach hinten, und legen Sie die angebrachten elastischen Gurte über die hinteren Enden des **Schutzrohrs** ④. ⑩

4. Nutzung

Öffnen der Türen ⑫

1. Öffnen Sie die Reißverschlüssen auf beiden Seiten der **Türen** ③.
2. Um die **Türen** ③ offen zu halten, rollen Sie sie auf und befestigen Sie sie mit den Klettverschlüssen an der Oberseite.
3. Ziehen Sie am Gummiband an der Innenseite der **Türen** ③, führen Sie es um die aufgerollten Türen herum und befestigen Sie es an dem kleinen Haken oben an den **Türen** ③.

Nur Windschutzscheibe ⑬

1. Nehmen Sie die **Türen** ③ und die **Rückwand** ⑩ ab, indem Sie die Schritte 4-13 und deren Anweisungen in umgekehrter Reihenfolge ausführen.
2. Lösen Sie die an der Innenseite der **Windschutzscheibe** befestigten elastischen Schlaufen ⑧.
3. Legen Sie die elastischen Schlaufen um die **Schlaufenbefestigungen** ④ auf der Innenseite des **Schutzrohrs** ④. ④

5. Abnehmen

- Führen Sie die Schritte 6–13 und deren Anweisungen in umgekehrter Reihenfolge aus.
- Entfernen Sie nicht die Rahmen von der **Windschutzscheibe** ⑥ und von der **Rückwand** ⑦.
- Stellen Sie sicher, dass das Shorty Raincover vor der Lagerung sauber und vollständig trocken ist.
- So lagern Sie das Shorty Raincover richtig:
 1. Legen Sie die **Windschutzscheibe** ⑥, die **Türen** ⑧ und die **Rückwand** ⑦ auf eine horizontale und saubere Fläche. **HINWEIS** Stellen Sie sicher, dass die Innenseite jeder Abdeckung nach oben zeigen.
 2. Klappen Sie die Gurte an der **Windschutzscheibe** ⑥ hoch. **HINWEIS** Streichen Sie vor dem Falten alle Falten sorgfältig glatt.
 3. Setzen Sie die **Windschutzscheibe** ⑥ oben auf die **Rückwand** ⑦.
 4. Falten Sie die **Türen** ⑧ und setzen Sie sie oben auf die **Windschutzscheibe** ⑥. **HINWEIS** Streichen Sie vor dem Falten alle Falten sorgfältig glatt.
 5. Setzen Sie den **oberen Rahmen** ⑨ oben auf die **Türen** ⑧.
 6. Legen Sie Abdeckungen und Rahmen vorsichtig in die **Aufbewahrungstasche**.

6. Sicherung

Verwenden Sie die **Öse** ⑩, um das Shorty Raincover mit einem optionalen Schloss zu sichern. ⑭

7. Reinigung

Reinigen Sie das Shorty Raincover bei Bedarf. Wenn Sie Ihr Shorty Raincover über einen längeren Zeitraum nicht verwenden, demontieren Sie es richtig, reinigen Sie es wie in dieser Anleitung beschrieben und lagern Sie es an einem kühlen, trockenen und vor direkter Sonneneinstrahlung geschützten Ort. Stellen Sie sicher, dass das Shorty Raincover vor der Lagerung vollständig trocken ist.

So reinigen Sie das Shorty Raincover:

1. Verwenden Sie ein feuchtes Tuch, um die gesamte Oberfläche des Shorty Raincover abzuwischen.
2. Falls erforderlich, mit lauwarmem Wasser und einem Tuch abspülen. **HINWEIS** Verwenden Sie zur Reinigung der Vorrichtung keine Reinigungsmittel oder anderen Lösungsmittel.
3. Bringen Sie das Shorty Raincover an einem Ort unter, an dem es trocknen kann.

8. Garantie

Kontaktieren Sie Ihren Urban Arrow-Partner, bevor Sie das Produkt zurücksenden. Die Garantie gilt für 24 Monate ab Kaufdatum. Das defekte Produkt muss innerhalb von 2 Wochen an den Hersteller geschickt werden. In folgenden Fälle verfällt die Garantie:

- Äußere Krafteinwirkung
- Unsachgemäße Wartung
- Nichteinhaltung von Betriebsanweisungen
- Durch UV-Strahlung verursachte Verfärbung
- Falten, Kratzer und Beulen im Fenstermaterial können auch bei normaler Nutzung entstehen

Änderungen am Shorty Raincover oder seinen Komponenten sind nicht zulässig. Dadurch erlischt die Garantie.

1. Pièces du produit ①

Pièce	Lettre
Tube de protection*	A
Pare-brise	B
Portes	C
Partie arrière	D
Cadre avant	E
Cadre supérieur	F
Cadre arrière	G
Œillet	H

*Pièces du vélo

Caractéristiques techniques

Sujet	Données
Matériau des capotes	Polyamide (revêtu de PVC) Polyester (revêtu de PVC)
Matériau des fenêtres	Polypropylène

2. Consigne de sécurité

Veillez lire attentivement ces instructions avant d'installer et d'utiliser la Urban Arrow Shorty Raincover.

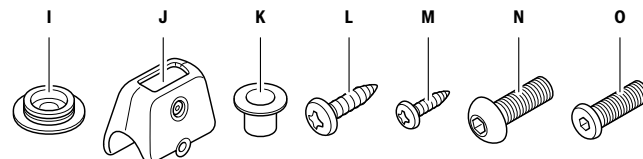
- Ce produit ne peut être utilisé que sur les vélos « Urban Arrow Shorty » d'Urban Arrow. Les connexions de la Shorty Raincover doivent être vérifiées lors de chaque utilisation du vélo.
- Ne laissez jamais les enfants sans surveillance sous la Shorty Raincover. Veillez à ce qu'ils soient toujours surveillés par une personne responsable de leur sécurité.
- Les vents latéraux forts peuvent avoir un effet sur le comportement de conduite du vélo. Si nécessaire, ajustez votre vitesse.
- Si la Shorty Raincover ou l'une de ses pièces importantes est tordue ou cassée, remplacez toutes les pièces.
- Assurez-vous que la Shorty Raincover ne soit pas sous charge lors du stockage et qu'il ne soit pas placé sous un équipement lourd.
- En cas de défaut, tel qu'une fissure ou un trou dans la protection, nous vous recommandons de contacter votre concessionnaire. Ne continuez pas à conduire si la protection est défectueuse.
- Il est interdit de modifier la Shorty Raincover ou ses composants. Cela annulerait la garantie.
- Conservez le vélo et la Shorty Raincover à l'abri du feu.

3. Installation

Vérifiez si le colis contient les composants suivants :

- Pare-brise
- Portes
- Partie arrière
- Cadre avant
- Cadre supérieur
- Cadre arrière
- Sac de rangement
- Manuel d'installation et de l'utilisateur
- Sac avec pièces d'installation :

Pièce	Lettre
Bouton pression mâle (1)	I
Supports (4)	J
Fixation pour boucle (2)	K
Vis autotaraudeuse 4,2 x 13 mm (6)	L
Vis autotaraudeuse 3,5 x 9,5 mm (1)	M
Vis hexagonale à tête ronde M5 x 16 mm (6)	N
Vis spéciale M5 à tête plate (1)	O



Outils recommandés :

- Perceuse électrique
- Foret pour métal 3,0 mm
- Foret pour métal 3,8 mm
- Clé Allen 3 mm
- Mètre ruban
- Crayon
- Pointeau
- Marteau

Pour installer la Shorty Raincover :

1. Installer les **supports** ④ :

AVIS Selon le modèle de votre Shorty, suivez la procédure A ou B. Si votre modèle ne dispose pas d'écrou rivet à l'extérieur à l'avant du tube de protection, suivez la procédure A. Si votre modèle dispose d'un écrou rivet à l'extérieur du tube de protection, suivez la procédure B.

Procédure A ②A

1. Marquez le milieu du côté avant du **tube de protection** ④ à l'aide d'un pointeau et d'un marteau.
2. Percez un trou de 3 mm sur le marquage situé au milieu du côté avant du **tube de protection** ④.
3. Percez des trous de 3,8 mm à l'intérieur du **tube de protection** ④ aux positions indiquées. **CONSEIL** Placez les supports sur le tube de protection pour déterminer la hauteur correcte des trous de perçage.
4. Fixez le **bouton pression mâle** ① sur le côté avant du **tube de protection** ④ en utilisant la **vis 3,5 x 9,5 mm**. ③
5. Fixer les **supports** ④ sur le **tube de protection** ④ en les encliquetant et en les fixant à l'aide des **vis 4,2 x 13 mm** ④.
6. Utilisez la **clé Allen** pour fixer les **fixations pour boucle** ⑥ aux écrous rivets centraux existants à l'intérieur de chaque côté du **tube de protection** ④.

Procédure B ②B

1. Fixer le **bouton pression mâle** ① à l'écrou rivet sur le côté avant du **tube de protection** ④ à l'aide de la **vis spéciale M5 x 16** ④. ④
2. Placez les **supports** ④ sur le **tube de protection** ④ en les plaçant sur les écrous rivets existants aux positions indiquées.

3. Utilisez une clé Allen pour fixer les **supports** ④ au **tube de protection** ④ avec les **vis M5 x 16** ④.
4. Utilisez la **clé Allen** pour fixer les **fixations pour boucle** ⑥ aux écrous rivets centraux à l'intérieur de chaque côté du **tube de protection** ④.

Installation (suite)

2. Placez le **pare-brise** ⑥ sur une surface horizontale et propre. **AVIS** Veuillez-vous assurer que l'intérieur du pare-brise soit tourné vers le haut.
3. Passez soigneusement le **cadre avant** ⑤ à travers le canal du **pare-brise** ⑥ en le faisant glisser jusqu'à ce qu'une longueur égale dépasse des deux côtés. ⑤
4. Placez la **partie arrière** ⑥ sur une surface horizontale et propre. **AVIS** Veuillez-vous assurer que l'intérieur de la partie arrière soit tourné vers le haut, et que le filet ne soit pas attaché au canal.
5. Passez soigneusement le **cadre arrière** ⑤ à travers le canal de la **partie arrière** ⑥ en le faisant glisser jusqu'à ce qu'une longueur égale dépasse des deux côtés. ⑥
6. Pliez les côtés de la **partie arrière** ⑥ vers l'intérieur et fixez-les au filet à l'aide du ruban à scratch. Attachez le **cadre arrière** ⑤ avec les boucles à scratch.
7. Placez le **pare-brise** ⑥ sur les supports situés sur le côté avant du **tube de protection** ④. Lorsque cela est effectué correctement, vous entendez un clic. ⑦
8. Tirez le bord inférieur du **pare-brise** ⑥ par-dessus le côté avant du **tube de protection** ④ et fixez-le avec le **bouton pression mâle** ①.
9. Placez la **partie arrière** ⑥ sur les supports situés sur le côté arrière du **tube de protection** ④. Lorsque cela est effectué correctement, vous entendez un clic. ⑧
10. Fixez le **cadre supérieur** ⑤ au **cadre avant** ⑤ et au **cadre arrière** ⑤ avec les clips en forme de C situés aux deux extrémités. Lorsque cela est effectué correctement, vous entendez un clic. ⑨

11. Placez les **portes** ③ par-dessus le **cadre supérieur** ⑥ et fixez-les au **pare-brise** ⑧ et à la **partie arrière** ⑩ avec les fermetures éclair. ⑩ **AVIS** Assurez-vous que le petit crochet au-dessus des portes soit positionné sur le côté arrière.
12. Attachez la Shorty Raincover sur le **tube de protection** ④ en reliant les bouts de scratch situés au bas des **portes** ③ et de la **partie arrière** ⑩.
13. Tirez les boucles rouges de chaque côté de la **partie arrière** ⑩ vers l'arrière, et passez les lanières élastiques attachées par-dessus les extrémités arrière du **tube de protection** ④. ⑪

4. Usage

Ouvrez les portes ⑫

1. Défaites la fermeture éclair des deux côtés des **portes** ③.
2. Pour garder les **portes** ③ ouvertes, enroulez-les et utilisez les bouts de scratch au-dessus pour les garder en place.
3. Tirez l'élastique à l'intérieur des **portes** ③, passez-le autour des portes enroulées et attachez-le au petit crochet situé au-dessus des **portes** ③.

Uniquement pour le pare-brise ⑬

1. Désinstallez les **portes** ③ et la **partie arrière** ⑩ en suivant les étapes 4 - 13, et leurs instructions, dans l'ordre inverse.
2. Desserrez les boucles élastiques attachées à l'intérieur du **pare-brise** ⑧.
3. Placez les boucles élastiques autour des **fixations pour boucle** ⑫ à l'intérieur du **tube de protection** ④.

5. Désinstallation

- Effectuez les étapes 6 - 13, et leurs instructions, dans l'ordre inverse.
- Ne retirez pas les cadres du **pare-brise** ⑧ et de la **partie arrière** ⑩.
- Assurez-vous que la Shorty Raincover soit propre et complètement sèche avant de la ranger.
- Pour ranger correctement la Shorty Raincover :
 1. Placez le **pare-brise** ⑧, les **portes** ③ et la **partie arrière** ⑩ sur une surface horizontale et propre. **AVIS** Veuillez-vous assurer que l'intérieur de chaque capote soit tourné vers le haut.
 2. Pliez les lanières sur le **pare-brise** ⑧. **AVIS** Aplatir soigneusement tous les plis avant de plier.
 3. Placez le **pare-brise** ⑧ sur la **partie arrière** ⑩.
 4. Plier les **portes** ③ et placez-les sur le **pare-brise** ⑧. **AVIS** Aplatir soigneusement tous les plis avant de plier.
 5. Placez le **cadre supérieur** ⑥ sur les **portes** ③.
 6. Mettez soigneusement les capotes et les cadres dans le **sac de rangement**.

6. Sécurisation

Utilisez l'**œillet** ④ pour sécuriser la Shorty Raincover avec un verrou en option. ④

7. Nettoyage

Nettoyez la Shorty Raincover si nécessaire. Si vous n'utilisez pas votre Shorty Raincover pendant une période prolongée, désinstallez-la correctement, nettoyez la capote comme décrit dans ces instructions et rangez-la dans un endroit frais et sec, à l'abri de la lumière directe du soleil. Assurez-vous que la Shorty Raincover soit complètement sèche avant de la ranger.

Pour nettoyer la Shorty Raincover :

1. Utilisez un chiffon humide pour essuyer toute la surface de la Shorty Raincover.
2. Si nécessaire, rincez à l'eau tiède et un chiffon. **AVIS** N'utilisez pas de détergents ou d'autres solvants pour nettoyer le produit.
3. Placez la Shorty Raincover à un endroit où elle peut sécher.

8. Garantie

Contactez votre partenaire Urban Arrow avant de retourner le produit. La garantie couvre 24 mois à compter de la date d'acquisition. Le produit défectueux doit être renvoyé au fabricant dans un délai de 2 semaines. La garantie s'annulerait dans les cas suivants :

- Force extérieure
- Maintenance incorrecte
- Non-respect du manuel d'utilisation
- Décoloration causée par le rayonnement UV
- Plis, égratignures et entailles dans le matériau des fenêtres, même si elles sont causées lors d'un usage normal

Il est interdit de modifier la Shorty Raincover ou ses composants. Cela annulerait la garantie.

Notes / notities / notizen / notes

